

Axial-Werkzeughalter Form C4 Überkopf links

Axial toolholders form C4 overhead left, short

Porte-outils axials forme C4 inversés gauche, court

DIN ISO 10889-1
(DIN 69880)



Verwendung:

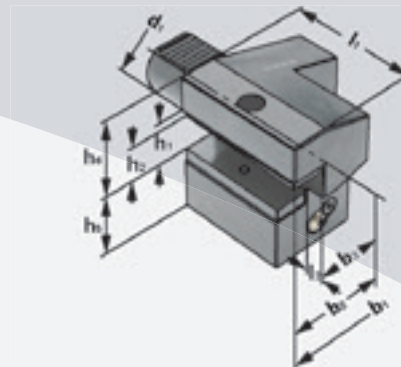
Vorwiegend für Außenbearbeitung.
Zum Plan Einstechen.

Application:

Mainly for external machining.
For face machining.

Application:

Principalement pour usinage extérieur.
Pour carottage.



DIN ISO 10889
(DIN 69880)

C4

Bestell-Nr. Order no. Référence	Abmessung Size Dimension	d ₁	h ₁	h ₂	b ₁	b ₂	b ₃	l ₁	l ₂	h ₅	h ₆
169.44.12	C4 – 16 × 12	16	12	–	43	24	13	44	5	22	20
209.44.16	C4 – 20 × 16	20	16	12	65	40	26	50	–	30	25
259.44.16	C4 – 25 × 16	25	16	12	58	33	19	55	–	30	25
309.44.20	C4 – 30 × 20	30	20	16	76	41	23	70	10	38	35
409.44.25	C4 – 40 × 25	40	25	20	90	47,5	25,5	85	12,5	48	42,5
509.44.32	C4 – 50 × 32	50	32	25	105	55	30,5	100	16	60	50

Ausführung:

Version:

Version:

Mit einstellbarer Kugelspritzdüse und Unterlegplatte

With adjustable spray nozzle and shim

Avec gicleur ajustable et semelle

